



14 de junio de 2015

ELIMINATORIAS CAMPEONATO DE CLUBES

ENFRENTAMIENTOS ARCO COMPUESTO

1º	A. COLMENAR
2º	ETSIT
3º	ARCOMADRID
4º	CTA MORATALAZ
5º	A. LEGANÉS
6º	NOCK POINT
7º	INFORMÁTICA
8º	ARCOSOTO

	DIANA 1	DIANA 2	DIANA 3	DIANA 4
1º ENFRENTAMIENTO	A. COLMENAR / ARCOSOTO	ETSIT / INFORMÁTICA	ARCOMADRID / NOCK POINT	CTA MORATALAZ / A. LEGANÉS
2º ENFRENTAMIENTO	ARCOMADRID / INFORMÁTICA	CTA MORATALAZ / NOCK POINT	ARCOSOTO / ETSIT	A. LEGANÉS / A. COLMENAR
3º ENFRENTAMIENTO	A. COLMENAR / ETSIT	ARCOMADRID / ARCOSOTO	INFORMÁTICA / CTA MORATALAZ	NOCK POINT / A. LEGANÉS
4º ENFRENTAMIENTO	A. LEGANÉS / INFORMÁTICA	NOCK POINT / A. COLMENAR	ARCOSOTO / CTA MORATALAZ	ETSIT / ARCOMADRID
5º ENFRENTAMIENTO	A. COLMENAR / ARCOMADRID	CTA MORATALAZ / ETSIT	NOCK POINT / INFORMÁTICA	A. LEGANÉS / ARCOSOTO
6º ENFRENTAMIENTO	ARCOSOTO / NOCK POINT	INFORMÁTICA / A. COLMENAR	A. LEGANÉS / ETSIT	CTA MORATALAZ / ARCOMADRID
7º ENFRENTAMIENTO	A. COLMENAR / CTA MORATALAZ	ARCOMADRID / A. LEGANÉS	INFORMÁTICA / ARCOSOTO	ETSIT / NOCK POINT

	1º ENFRENTAMIENTO	2º ENFRENTAMIENTO	3º ENFRENTAMIENTO	4º ENFRENTAMIENTO	5º ENFRENTAMIENTO	6º ENFRENTAMIENTO	7º ENFRENTAMIENTO	PUNTOS TOTALES	MEDALLAS
A. COLMENAR	2	2	2	2	2	2	2	14	1º
ETSIT	2	2	0	2	1	2	2	11	2º
ARCOMADRID	2	2	2	0	0	2	2	10	3º
CTA MORATALAZ	2	2	1	2	1	0	0	8	4º
A. LEGANÉS	0	0	0	0	0	0	0	0	
NOCK POINT	0	0	2	0	2	2	0	6	
INFORMÁTICA	0	0	1	2	0	0	2	5	
ARCOSOTO	0	0	0	0	2	0	0	2	



14 de junio de 2015

ELIMINATORIAS CAMPEONATO DE CLUBES

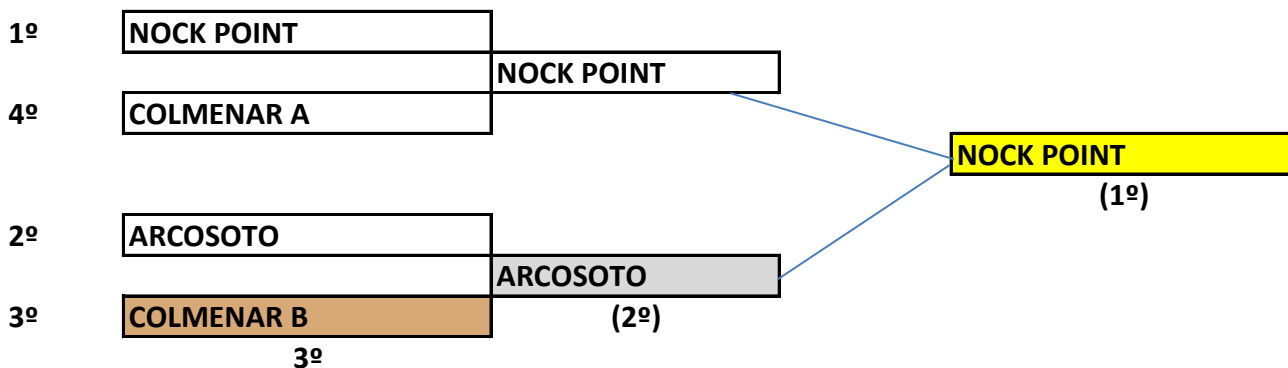
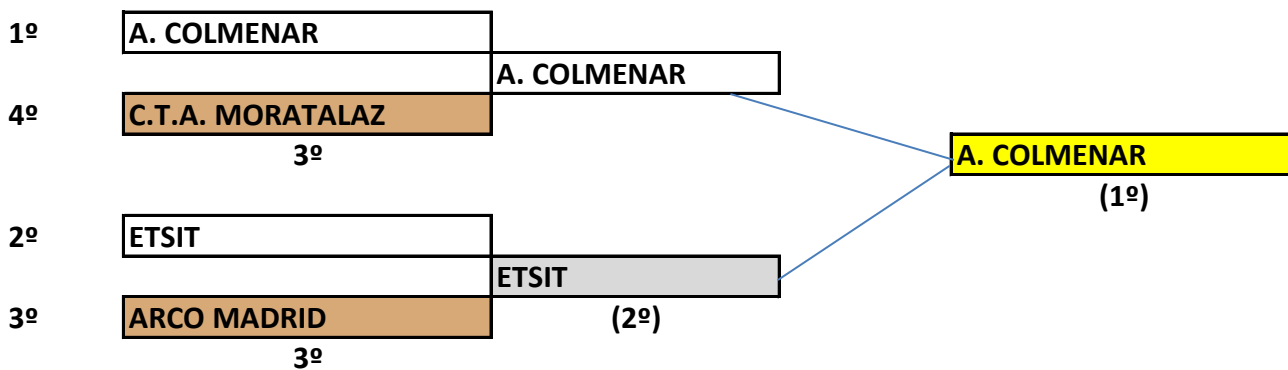
ENFRENTAMIENTOS ARCO RECURVO

1º	ARCOSOTO
2º	COLMENAR A
3º	NOCK POINT
4º	A. LEGANÉS
5º	COLMENAR B
6º	A. VALDEMORO

	DIANA 5	DIANA 6	DIANA 7
1º ENFRENTAMIENTO	ARCOSOTO / A. VALDEMORO	COLMENAR A / COLMENAR B	NOCK POINT / A. LEGANÉS
2º ENFRENTAMIENTO	A. VALDEMORO / A. LEGANÉS	COLMENAR B / NOCK POINT	ARCOSOTO / COLMENAR A
3º ENFRENTAMIENTO	COLMENAR A / A. VALDEMORO	NOCK POINT / ARCOSOTO	A. LEGANÉS / COLMENAR B
4º ENFRENTAMIENTO	A. VALDEMORO / COLMENAR B	ARCOSOTO / A. LEGANÉS	COLMENAR A / NOCK POINT
5º ENFRENTAMIENTO	NOCK POINT / A. VALDEMORO	A. LEGANÉS / COLMENAR A	COLMENAR B / ARCOSOTO

	1º ENFRENTAMIENTO	2º ENFRENTAMIENTO	3º ENFRENTAMIENTO	4º ENFRENTAMIENTO	5º ENFRENTAMIENTO	PUNTOS TOTALES	PUESTO
ARCOSOTO	2	0	0	2	2	6	2º
COLMENAR A	0	2	2	0	2	6	3º
NOCK POINT	2	2	2	2	2	10	1º
A. LEGANÉS	0	2	0	0	0	2	
COLMENAR B	2	0	2	2	0	6	4º
A. VALDEMORO	0	0	0	0	0	0	

SEMIFINALES / FINALES ARCO COMPUESTO



(Sólo acceso a podio un club, según Circular 04/2015 FMTA)